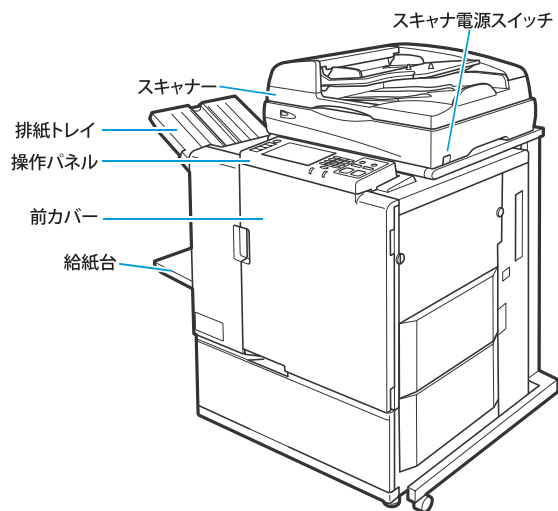


# A4縦原稿の片面コピー

## 1 用紙をセットする

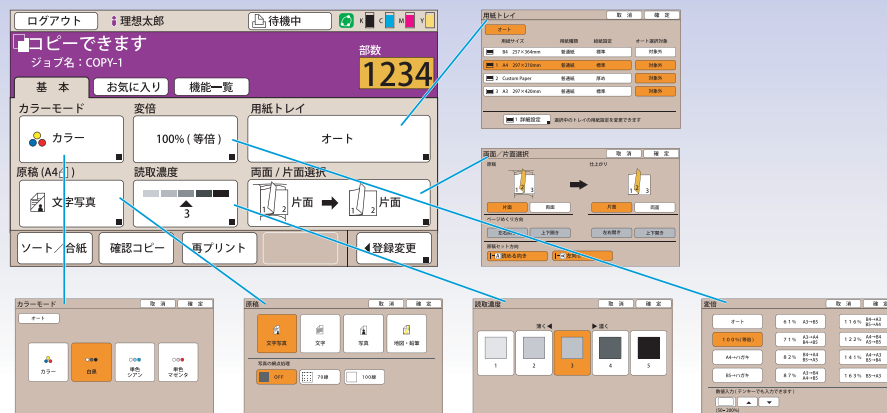


給紙台に出力用紙を上図のようにセットします。  
向きに注意してください。

## 2 原稿をセットする

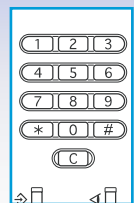


ADFに原稿を上図のようにセットします。  
向きに注意してください。



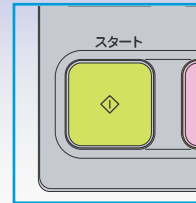
必要に応じて各種機能を設定します。

## 3 枚数をセットしてスタートを押す

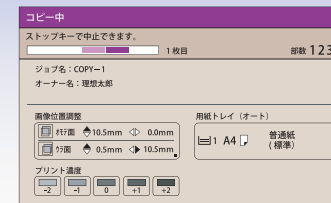


テンキーで印刷枚数をセットします。

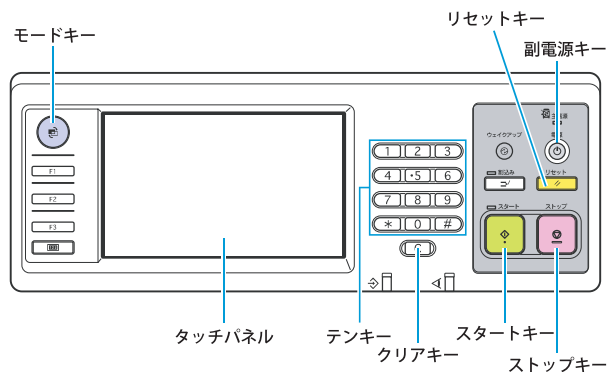
部数  
1234



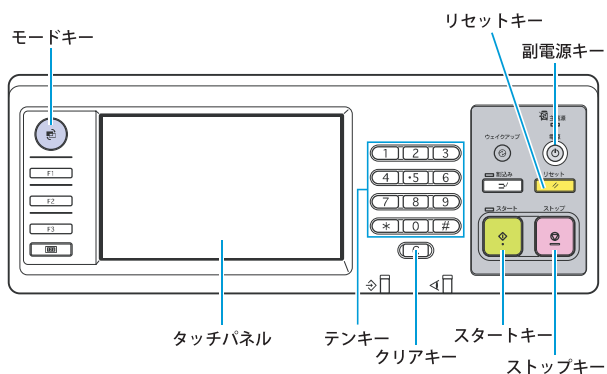
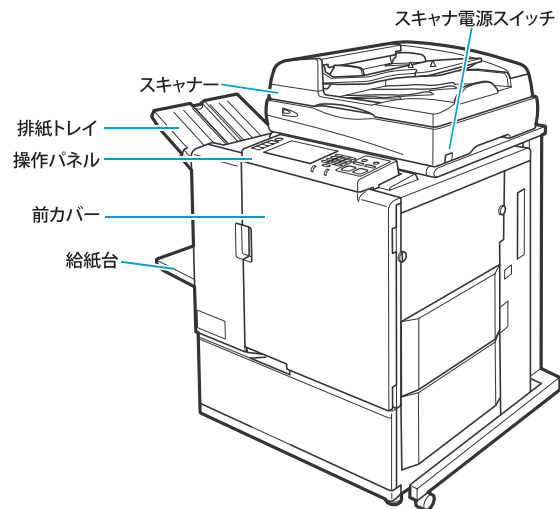
スタートキーを押します。



[コピー中]画面が表示されます。  
コピーが終了すると、コピーモード画面に戻ります。



# A4縦原稿の両面コピー



## 1 用紙をセットする



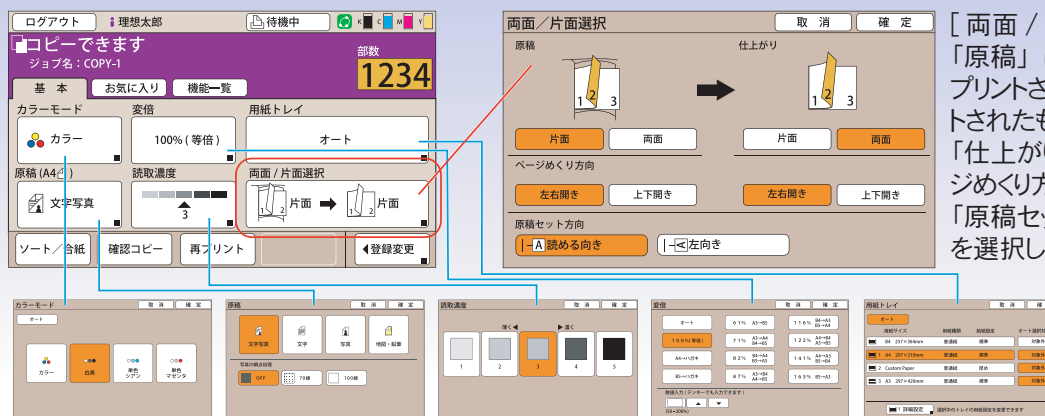
給紙台に出力用紙を上図のようにセットします。  
向きに注意してください。

## 2 原稿をセットする



ADFに原稿を上図のようにセットします。  
向きに注意してください。

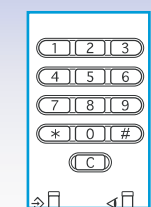
## 3 [両面 / 片面選択] 設定をする



[両面 / 片面選択] をタッチします。「原稿」はコピーしたい原稿が片面プリントされたものなのか両面プリントされたものなのかを指定します。「仕上がり」は[両面]を選択し、ページめくり方向を指定します。「原稿セット方向」は[読める向き]を選択します。

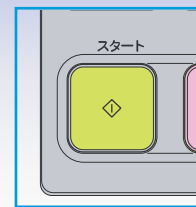
必要に応じて他の機能を設定します。

## 4 枚数をセットしてスタートを押す



テンキーで印刷枚数をセットします。

部数  
1234



スタートキーを押します。



[コピー中] 画面が表示されます。コピーが終了すると、コピーモード画面に戻ります。